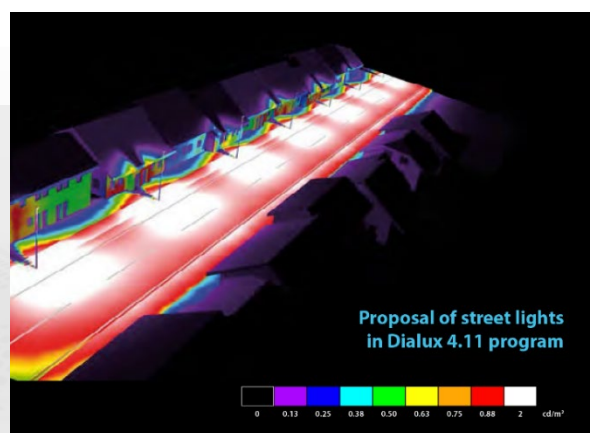




SL-35, 45, 70 ENERGETICKY ÚSPORNÉ LED POULIČNÉ SVETLO

Pouličné svietidlo moderného dizajnu má nízku hmotnosť a spĺňa vysoké požiadavky na kvalitu. Hliníková konštrukcia odoláva nepriaznivým poveternostným podmienkam a je odolná voči nárazom. Optická časť je vybavená špeciálnymi výkonnými optickými časťami pouličného osvetlenia, ktoré vytvárajú jas a farby na povrchu vozovky, max. svetelný tok a nulové svetelné znečistenie. Otvory okolo reflektora pomáhajú eliminovať tepelné znečistenie tým, že vytvárajú prúdenie vzduchu a čistenie prachu počas dažďa. Štandardná údržba s minimálnymi nákladmi. Pouličné osvetlenie pre: cesty triedy P (cesty pre cyklistov, parky, pešie zóny, parkoviská, areály) cesty triedy M (cesty I., II., III. triedy, miestne a účelové komunikácie).

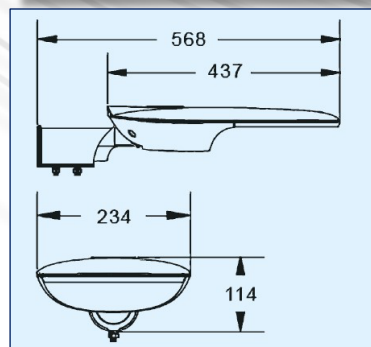
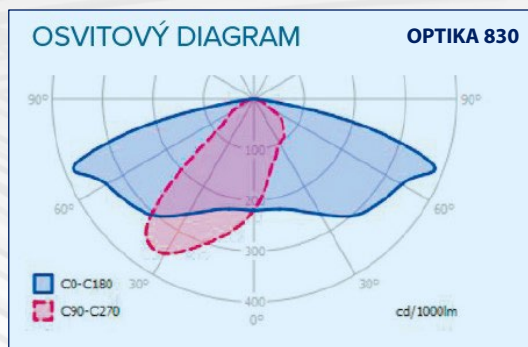


NÁVRH POULIČNÉHO OSVETLENIA v DIALux 4.11 PROGRAME

SL-35

SL-45

SL-70



ŠPECIFIKÁCIA SL-35, 45, 70

Vonkajšie rozmery	568 x 234 x 114 mm
Menovitý príkon (W) *	35 W, 45W, 70W
Frekvencia	50 60 Hz
Účinnosť	95 %
Menovitý svetelný tok (Lm) *	>4200 Lm
Farebná teplota (K) *	2700-6000 K
CRI	70>Ra
Krytie	IP 66
Materiál	Hliník, polykarbonát, PMMA
Rozmery balenia (mm)	650 x 305 x 198 mm
Hmotnosť (kg)	3,5 kg
Životnosť (hodín)	>100 000
Záruka (rokov)	5
Prevádzková teplota (C)	- 40 / + 50 °C
Výkon čipu (Lm/W)	120 – 150 Lm/W

Svietidlo môže byť na požiadavku vybavené SMART funkciami stmievania a ovládania.

*note: on request